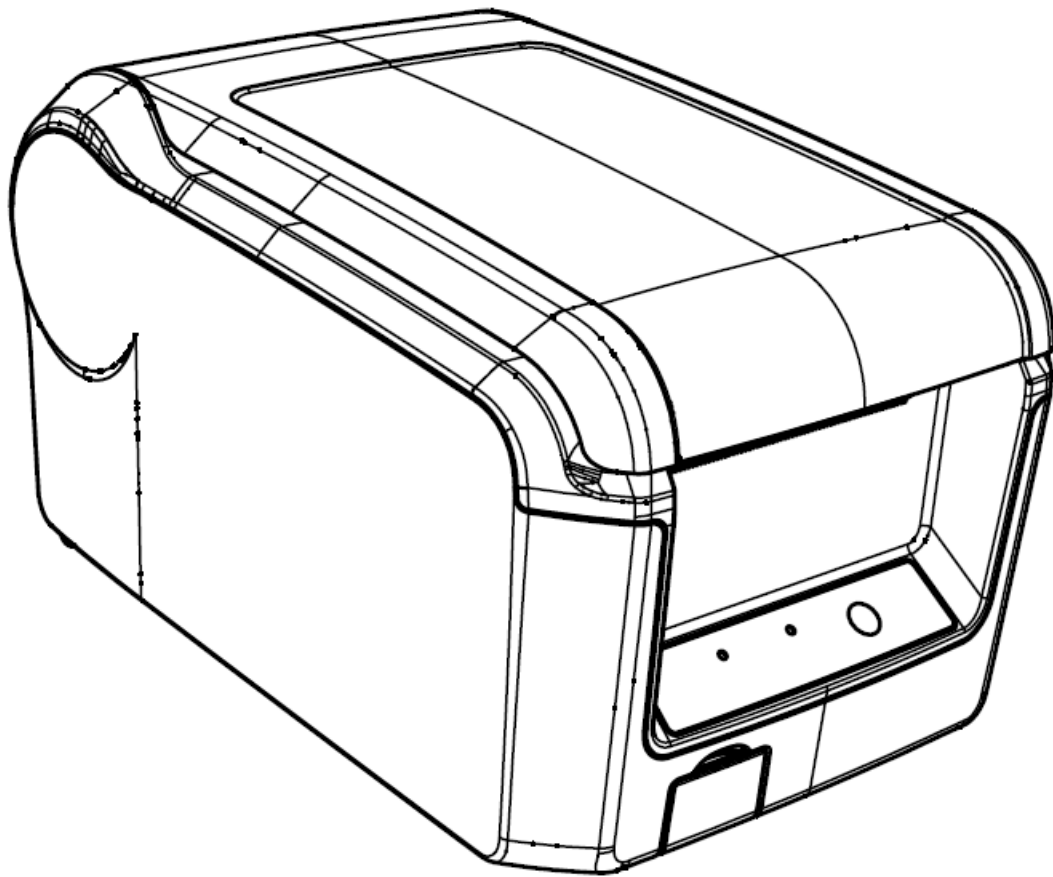


Контрольно-кассовая техника

*Программно-технический комплекс
RR-01K*



Инструкция по настройке ширины печати

*Право тиражирования
программных
средств и документации
принадлежит
ООО «РР-Электро»*

Версия документации: 1.0

Номер сборки: 1

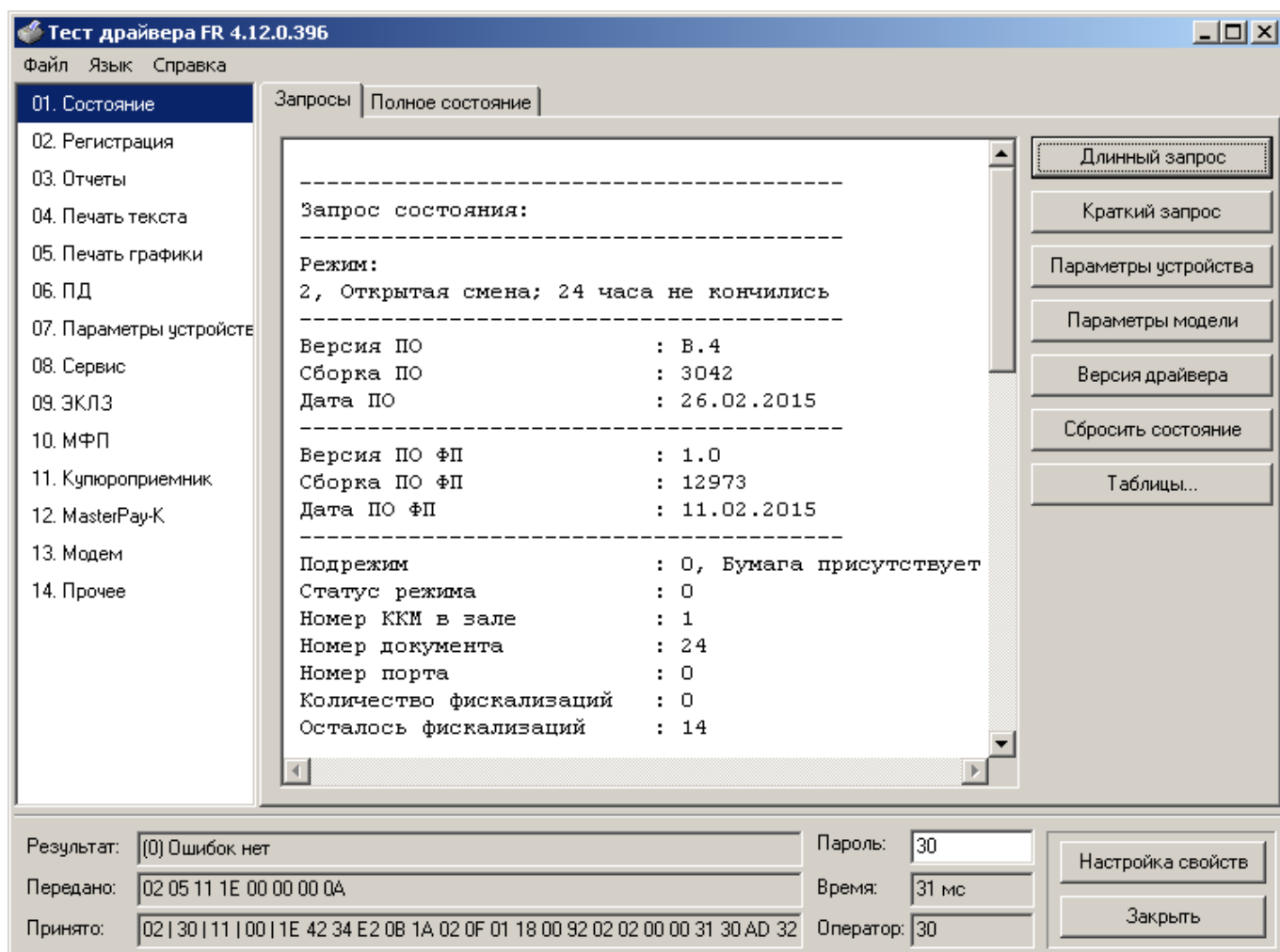
Дата сборки: 16.07.2015

1. Настройка

Настройка ширины печати для ленты 57мм и 80мм осуществляется путем изменения значения 0 или 1 в таблице 10, ряд 1, поле 7. Чтение таблицы осуществляется с паролем 30, запись таблицы осуществляется с паролем 0.

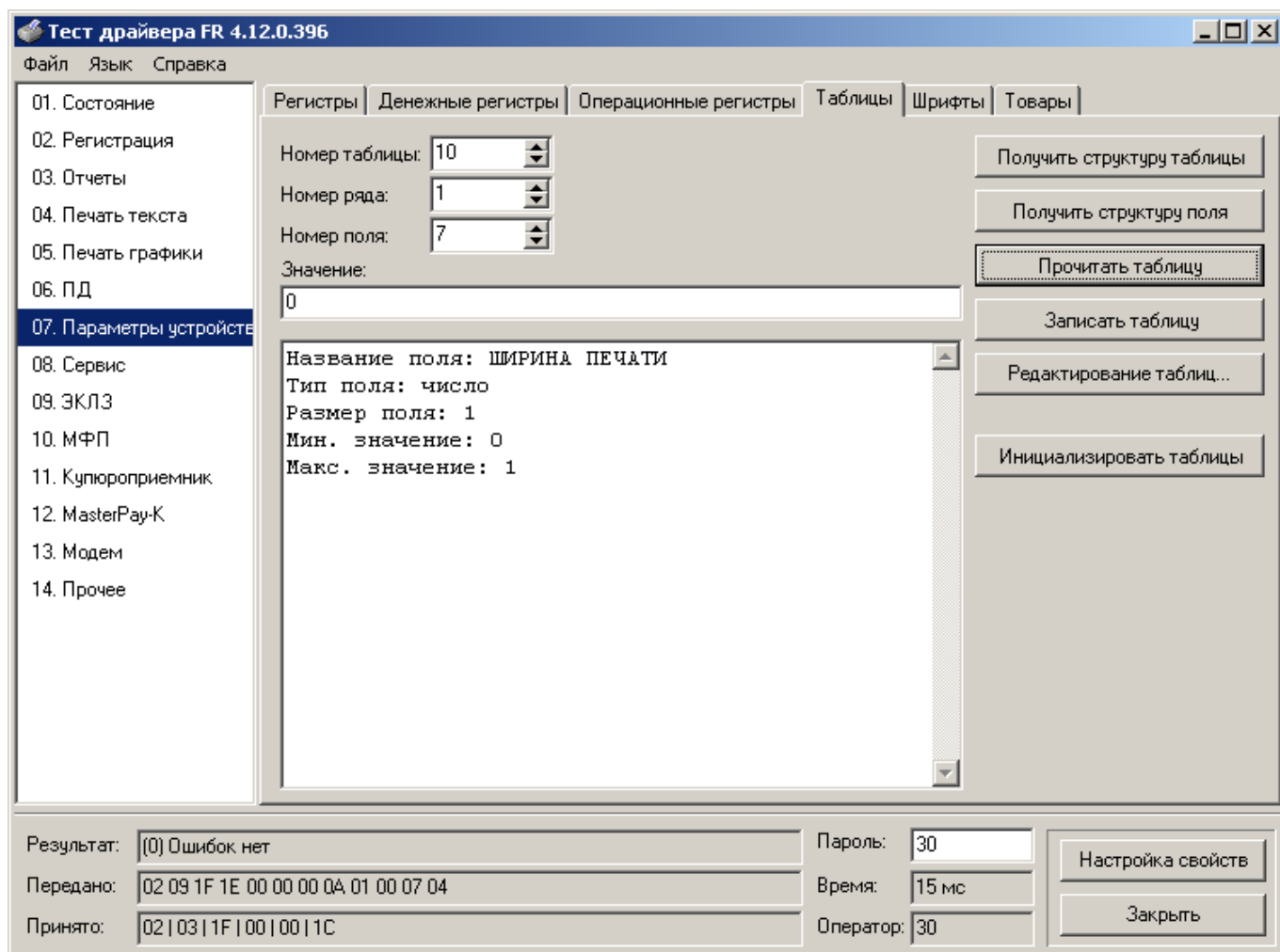
Рассмотрим как это делается, на примере программы «Тест драйвера ФР».

Для начала проверяем какая версия ПО прошита в ПТК или АСПД «RR-01». Для этого на странице «01.Состояние» нажимаем «Длинный запрос».

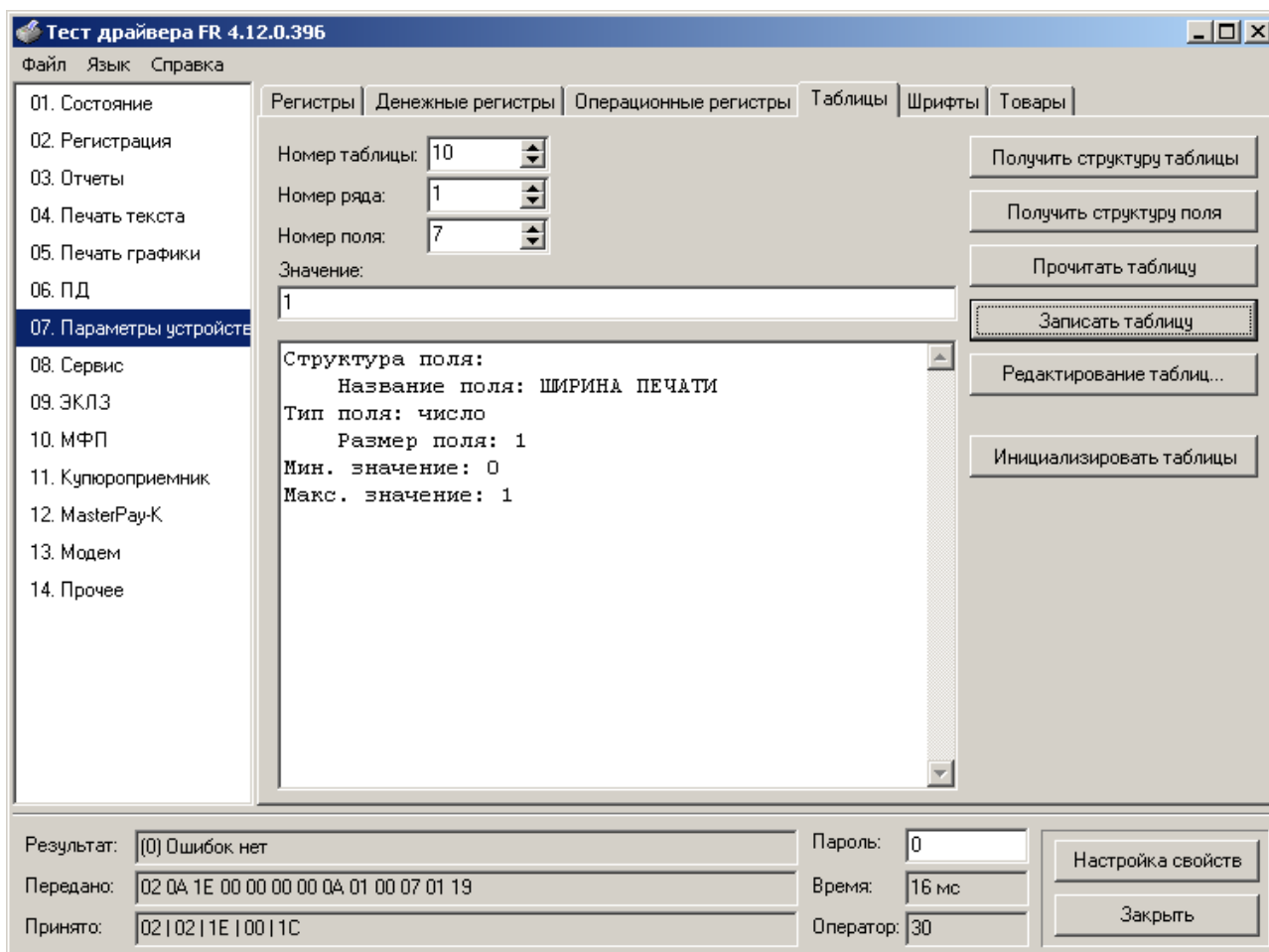


В центральном окне напротив надписи «Сборка ПО» должна быть цифра не меньше чем 3042, а напротив надписи «Дата ПО», должна стоять дата не ранее чем 26.02.2015.

После этого переходим на страницу «07.Параметры устройства», заходим на вкладку «Таблицы». В поле «Номер таблицы» выбираем 10, в поле «Номер ряда» выбираем 1, в поле «Номер поля» выбираем 7. Убеждаемся что в поле «Пароль» (в нижней части окна) стоит «30». После этого нажимаем «Прочитать таблицу».



В поле «Значение» мы должны получить текущее значение 0 или 1. 0 это печать на широкой ленте 80мм, 1 это печать на узкой ленте 57мм. В данном примере у нас значение 0. Для того чтобы его изменить на 1, мы меняем значение 0 на 1 и **ОБЯЗАТЕЛЬНО** меняем в поле «Пароль», значение «30» на значение «0» и нажимаем кнопку «Записать таблицу».



После этого в поле «Пароль» меняем значение «0» на значение «30» и нажимаем кнопку «Прочитать таблицу» чтобы убедиться, что новое значение в поле 7 таблицы 10 записалось успешно.

